

Systemy Aluron

Innowacyjne rozwiązania połączone z dopracowanymi szczegółami



JAKOŚĆ BEZ
KOMPROMISU



LAT
GWARANCJI



SMUKŁE PROFILE

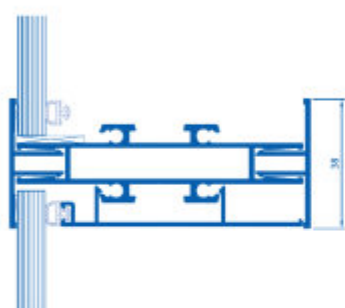
System **ACS 50** został stworzony z myślą o budowie estetycznych minimalistycznych zabudów wewnętrznych. Dysponujemy w tym systemie ściankami działowymi ze słupkami jak i rozwiązaniami bezsłupkowymi, w tym także z możliwością szklenia centralnego. W tym systemie znajdziemy ościeżnice do montażu skrzydeł całoszklanych. Dużym atutem **ACS 50** są różnorodne warianty słupków, swoboda połączeń kątowych, stabilność budowanej przegrody i wysokie właściwości akustyczne.



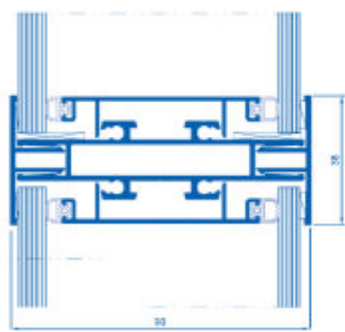
ESTETYKA

Wśród systemów przegród wewnętrznych należy zwrócić uwagę na **ACS 38**, który jest nie tylko kompatybilny z **ACS 50**, ale również pozwala nam na tworzenie bardzo estetycznych, industrialnych powierzchni, dzięki maksymalnej powierzchni szklenia, przy minimalnej ilości widocznych słupków. Pomimo zabudowy o szerokości tylko 38 mm – system ten otrzymał III klasę wytrzymałości.

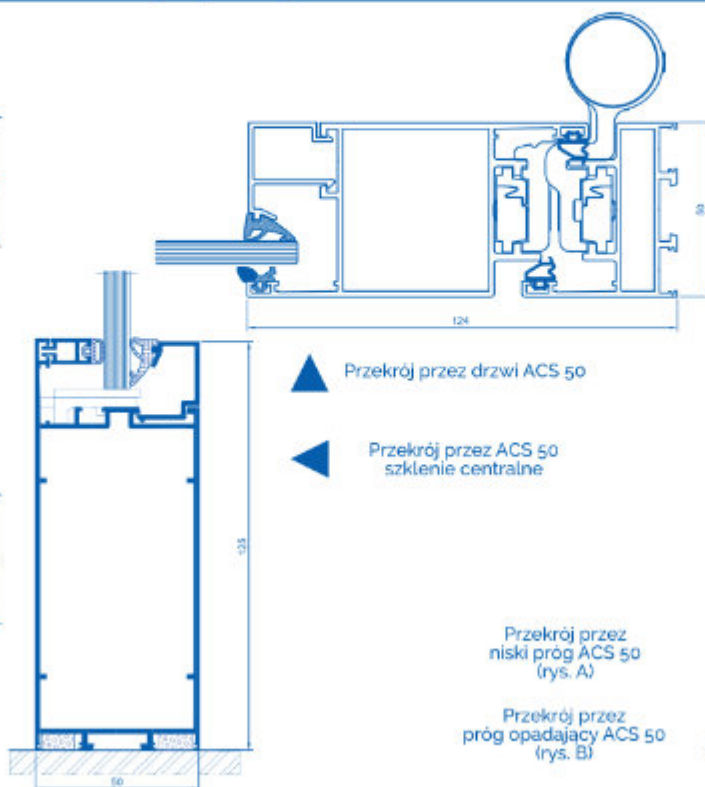
PRZEKROJE PRZEZ SYSTEMY ACS 38 | ACS 50



Przekrój przez ACS 38 szklenie pojedyncze



Przekrój przez ACS 38 szklenie podwójne

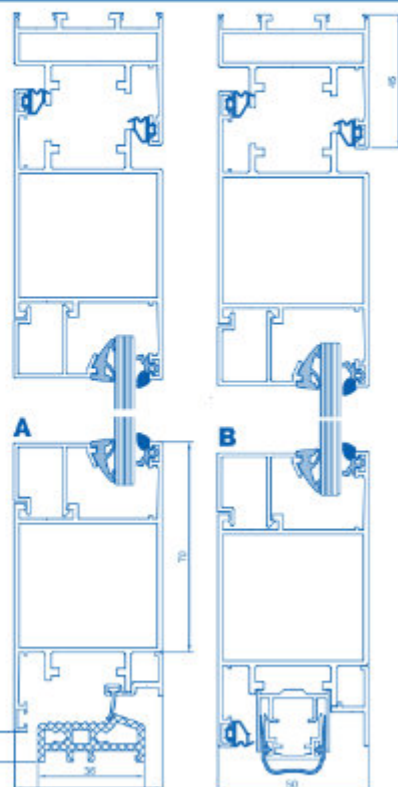


▲ Przekrój przez drzwi ACS 50

▼ Przekrój przez ACS 50 szklenie centralne

Przekrój przez niski próg ACS 50 (rys. A)

Przekrój przez próg opadający ACS 50 (rys. B)



System okienny: AS 75

INNOWACYJNE ROZWIĄZANIA

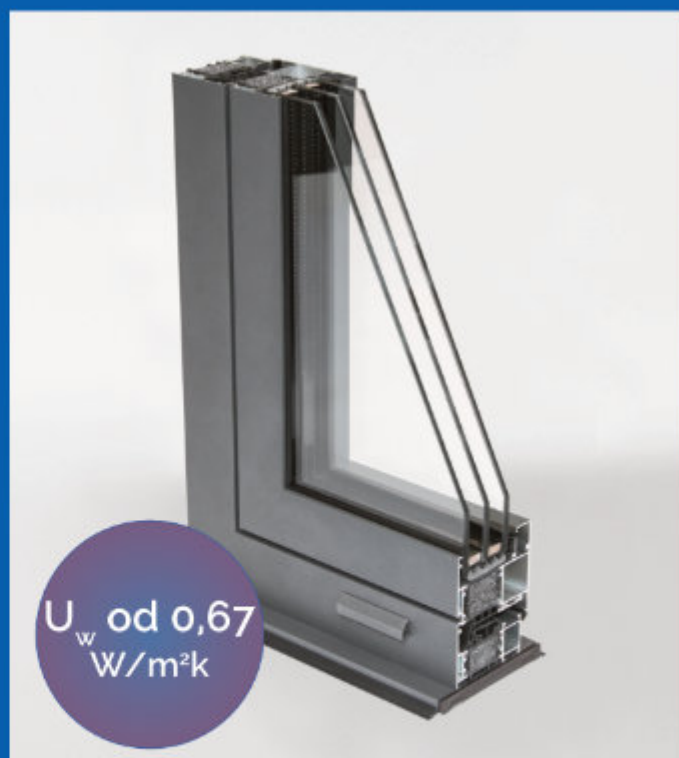
System okienny-drzwiowy **Aluron AS 75** wyróżnia się trwałością konstrukcji i innowacyjnymi rozwiązaniami technicznymi i wizualnymi. Aluminium, z którego został zbudowany daje gwarancję niezawodności i solidności podczas wielu lat użytkowania. Innowacyjna technologia **ANTI-BI-METAL** zastosowana w AS 75 niweluje możliwość pojawienia się odkształceń skrzydeł drzwiowych i okiennych spowodowanych wysokimi bądź niskimi temperaturami. Dla osób poszukujących wyróżniających się rozwiązań dostępny jest wariant **AS 75 INDUSTRIAL** przeznaczony do industrialnych przestrzeni, charakteryzujący się specjalnym designem. Jego uzupełnieniem są systemowe szpros płaskie lub przestrzenne. W systemie Aluron AS 75 możliwe jest wykonanie konstrukcji łukowych (w tym spawanych) oraz narożników całoszklanych.

TERMOIZOLACYJNOŚĆ

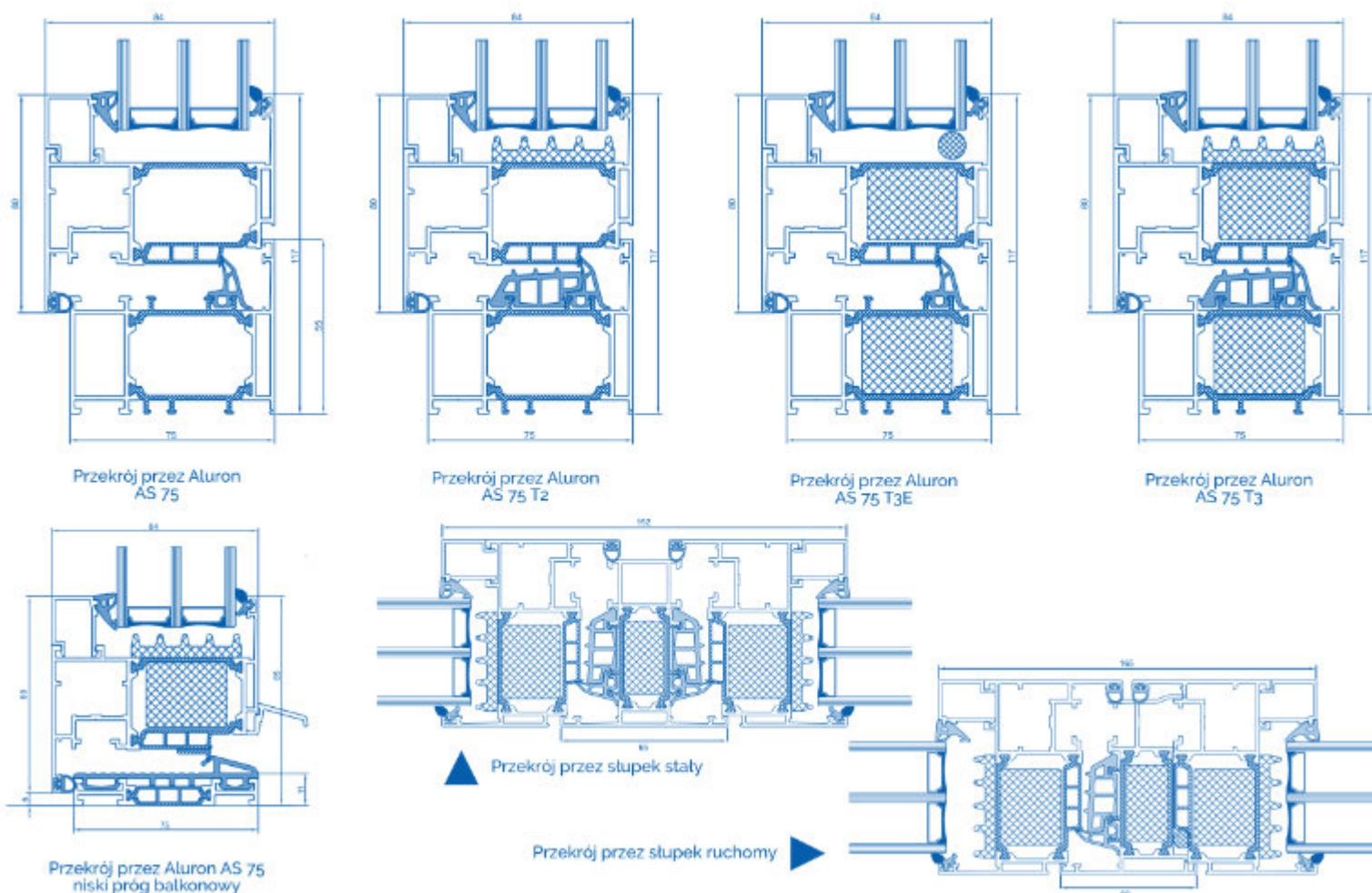
Zastosowanie w systemie Aluron AS 75 specjalnej konstrukcji oraz izolatorów termicznych nowej generacji, pozwala na osiągnięcie dobrych parametrów termicznych. W przypadku okien wykonanych w tym systemie izolacyjność termiczna U_w wynosi od **0,67 W/m²K**. Z kolei w przypadku drzwi współczynnik ten może wynosić od **0,93 W/m²K**.

FUNKCJONALNOŚĆ

System Aluron AS 75 gwarantuje wysoki poziom funkcjonalności. W drzwiach balkonowych/tarasowych wykonanych w tym systemie zastosowano niski próg bezbarierowy ułatwiający poruszanie się pomiędzy wnętrzem budynku a tarasem. System został ponadto przystosowany do współpracy z inteligentnymi budynkami (rozwiązania typu Smart Home).



PRZEKROJE PRZEZ SYSTEM



System drzwiowy: AS 75 P

JAKOŚĆ NA LATA

Drzwi wykonywane w systemie AS 75 P to doskonały wybór dla klientów którzy chcą by ich produkt był sprawny i zachował swoje parametry przez długie lata. Dzięki solidnemu wykonaniu, połączonemu z trwałością aluminium otrzymujemy nie tylko estetykę produktu, ale również długoletnią wytrzymałość. Profile drzwiowe w standardzie mają zastosowaną technologię ANTI-BI-METAL zapobiegającą odkształcaniu się profili. Wykonywane przez firmę ProfilNET drzwi dostępne są zarówno z panelami wsadowymi, jednostronnie zlicowanymi jak również obustronnie zlicowanymi. Stosowane przez nas w standardzie zamki trzypunktowe marki GU zapewniają bezpieczeństwo, poparte badaniami uznanych instytutów.

NIEOCZYWISTE ROZWIĄZANIA

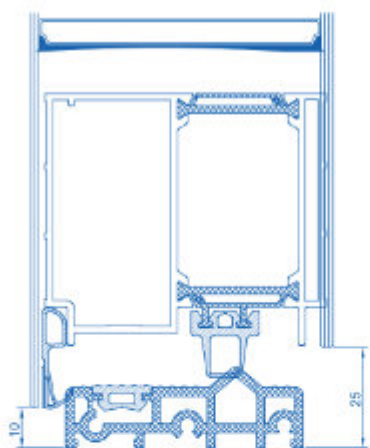
W systemie AS 75 P istnieje możliwość zastosowania szyby emaliowanej od zewnątrz. Takie rozwiązanie pozwoli nam uzyskać efekt pojedynczej pełnej tafli szkła, tym samym sprawiając, że nasze drzwi będą wyróżniać się nietypowym designem na tle innych produktów.

OSZCZĘDNOŚĆ ENERGII

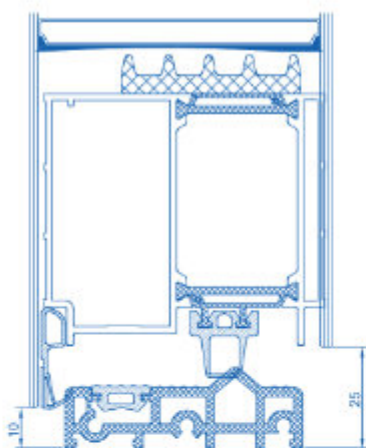
Drzwi panelowe Aluron AS 75 P mają budowę 3 komorową, profile zostały zaprojektowane z przekładkami antybimetalicznymi, a stosowane w nich izolatory termiczne są nowej generacji. Dodatkowym elementem jest uszczelka centralna która nie tylko świetnie izoluje termicznie, ale jednocześnie pełni funkcję wygłuszającą. Współczynnik izolacji cieplnej który możemy uzyskać dla drzwi to nawet 0,82 W/m²k.



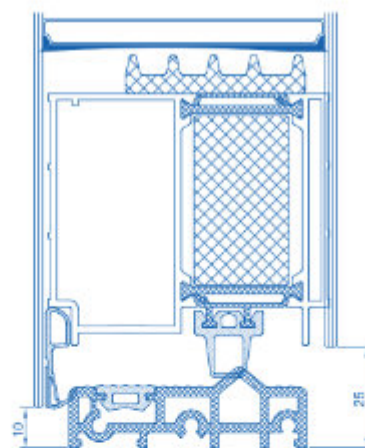
PRZEKROJE PRZEZ SYSTEM



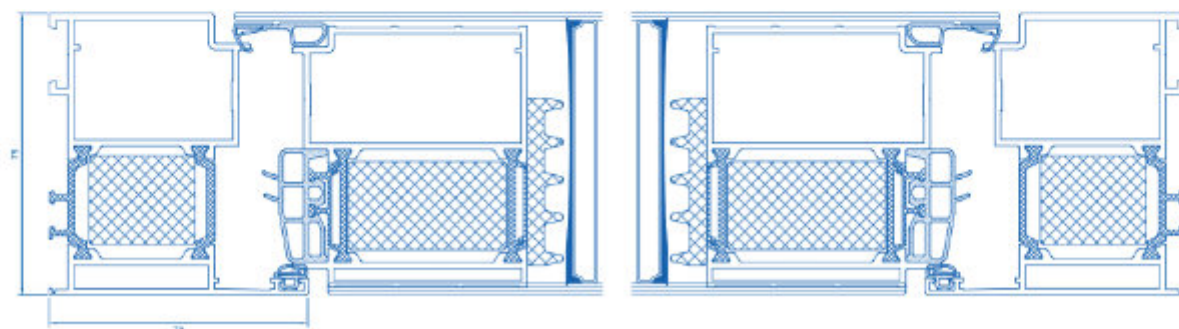
Przekrój przez Aluron AS 75 T2



Przekrój przez Aluron AS 75 G2



Przekrój przez Aluron AS 75 G3



Przekrój pionowy przez drzwi AS 75P

ŁATWOŚĆ OBSŁUGI, DESIGN, WYSOKA TERMIKA

Drzwi podnosząco-przesuwne w systemie **Aluron AS 178 HS PRO SLIM** sprawdzą się doskonale w budynkach z dużymi przeszkleniami, takich jak restauracje czy ogrody zimowe. W budynkach tych istotną rolę odgrywa łatwość przemieszczania się pomiędzy wnętrzem budynku a tarasem, łatwość obsługi, design i walory estetyczne. Ważnym atutem oferowanego rozwiązania jest fakt, iż drzwi **AS 178HS PRO SLIM** nie zajmują powierzchni wnętrza i dobrze komponują się w każdej aranżacji. Innowacyjna konstrukcja pozwala na uzyskanie najwyższych parametrów izolacyjności termicznej (**od 0,7 W/m²K**).

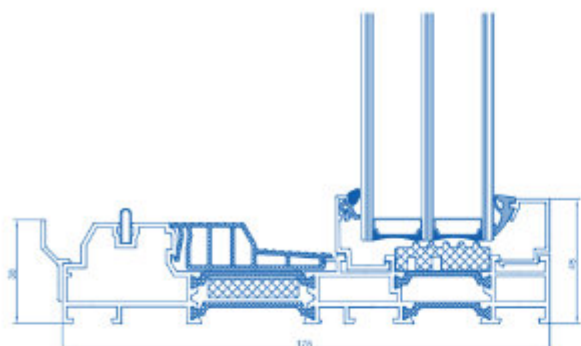
MOŻLIWOŚCI KONSTRUKCYJNE

System **AS 178 HS PRO SLIM** umożliwia całkowite zabudowanie ramy w warstwie ocieplenia, dzięki czemu podkreślone zostają walory dekoracyjne elewacji i nadany zostaje indywidualny i niepowtarzalny charakter budynku. Istnieje możliwość wykonania konstrukcji we wszystkich dostępnych na rynku schematach zabudowy (rozwiązanie z biegną dwu i trzytorową, rozwiązanie z możliwością stosowania szklenia stałego w skrzydłach biernych itp.).

INNOWACYJNE ROZWIĄZANIA

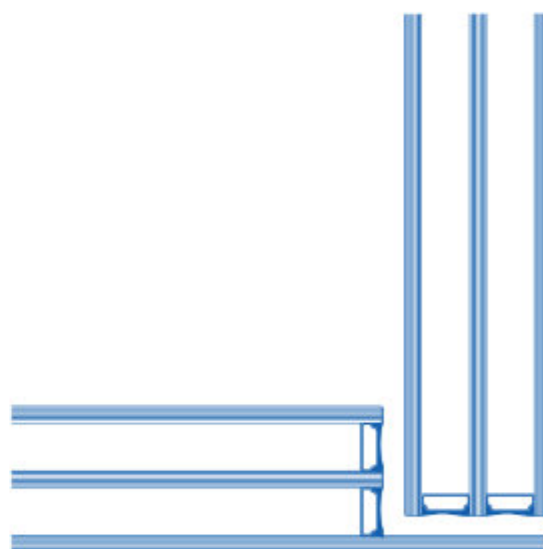
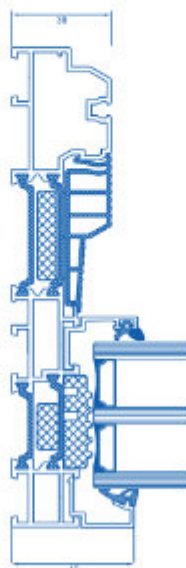
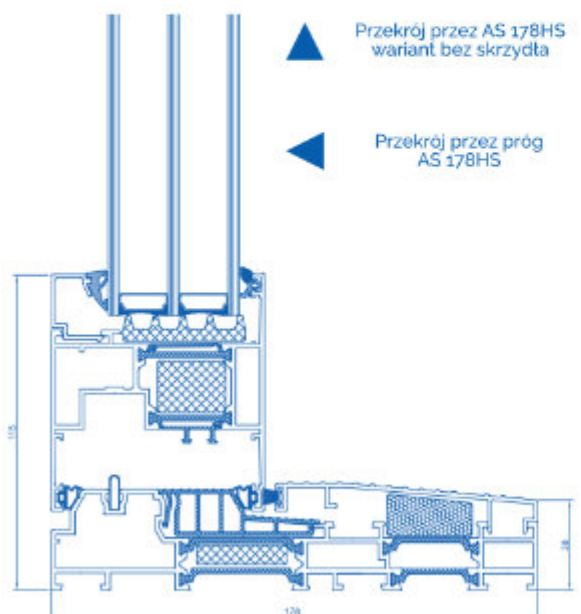
W systemie **AS 178 HS PRO SLIM** zastosowano szereg innowacyjnych rozwiązań technicznych takich jak: systemowe rozwiązanie okładzin całoszkłanych na skrzydłach, możliwość uzyskania zabudowy bezprogowej, połączenia ram aluminiowych poprzez zagniatanie czy możliwość szklenia od wewnątrz i od zewnątrz. Dzięki zastosowaniu systemowego łącznika ram uzyskujemy możliwość by zwiększyć szerokość nie tracąc na estetyce połączenia, a dodatkowo warto podkreślić, że wysokość tych drzwi podnosząco-przesuwnych może wynosić nawet 3300 mm.

PRZEKROJE PRZEZ SYSTEM HST AS 178 HS

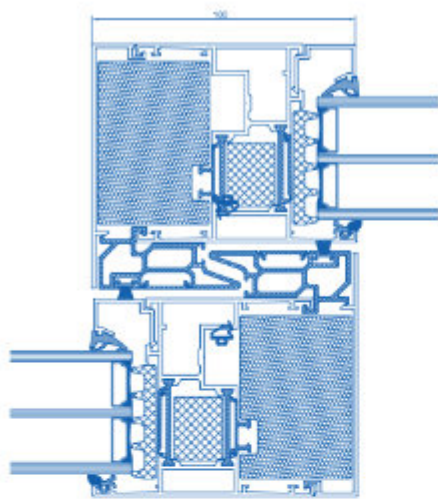


▲ Przekrój przez AS 178HS wariant bez skrzydła

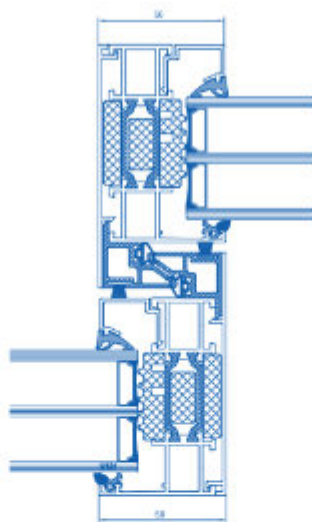
▼ Przekrój przez próg AS 178HS



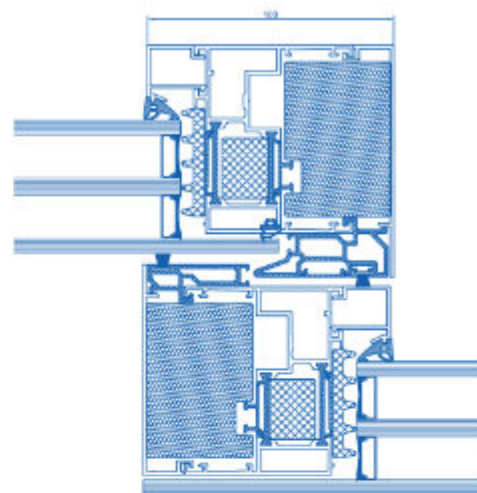
Rozwiązanie narożnika całoszkłanego



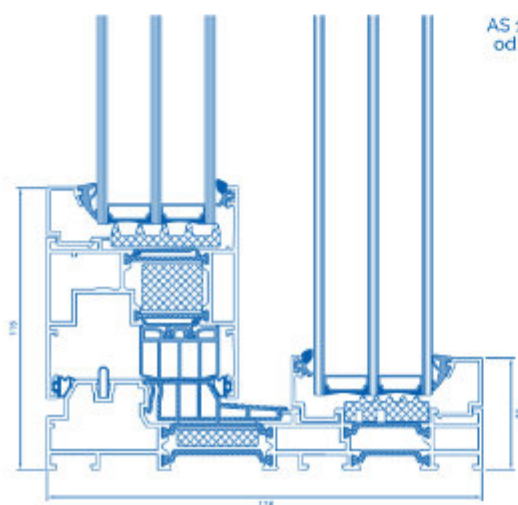
Przekrój poprzeczny przez słupek



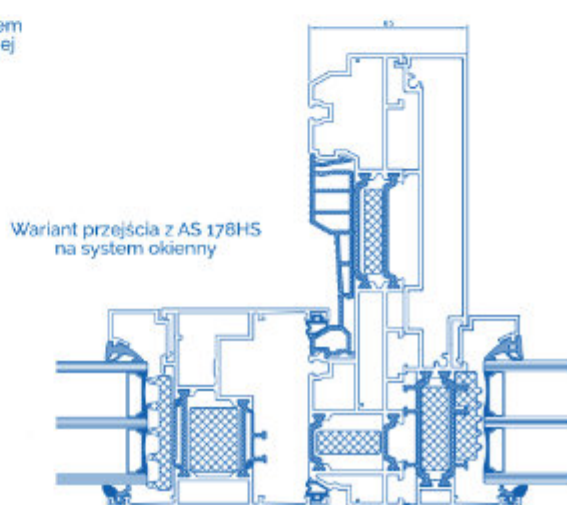
Przekrój przez wąski słupek



Wariant skrzydła z szkłem stopowanym



AS 178 HS ze szkleniem od strony zewnętrznej



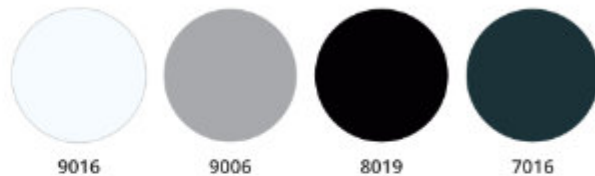
Wariant przejścia z AS 178HS na system okienny

PRZYKŁADOWA PALETA KOLORÓW

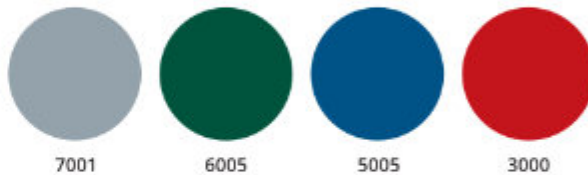
Przykładowe anody



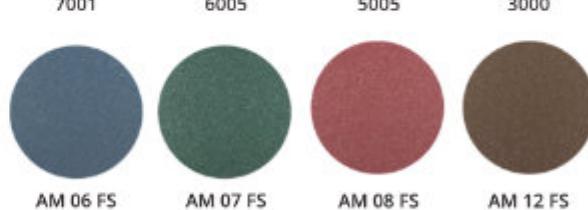
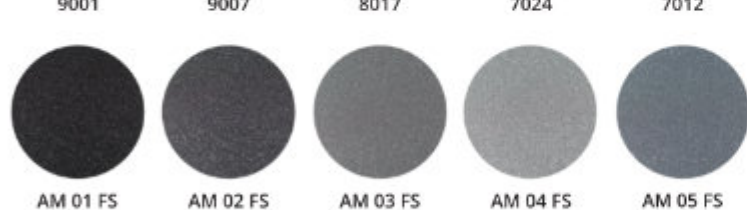
Standardowe kolory RAL



Przykładowe kolory RAL



Przykładowe lakiery METALLIC FS



Aluron Decor MAT



PARTNER HANDLOWY